

## DRZWI UKRYTE DOSTĘPNE OD RĘKI



WYPEŁNIENIE PEŁNĄ PŁYTĄ WÍÓROWĄ

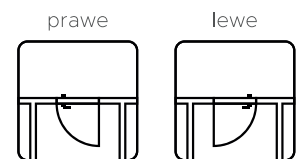
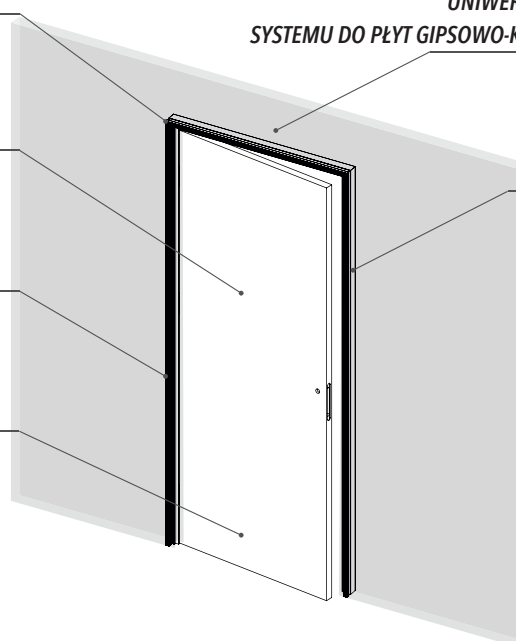
UNIWERSALNA RAMA POZWALA NA ZASTOSOWANIE  
SYSTEMU DO PŁYT GIPSOWO-KARTONOWYCH ORAZ ŚCIAN MUROWANYCH

3 ZAWIASY UKRYTE, ZAMEK ZO/WC

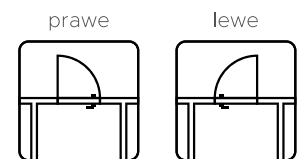
MOŻLIWOŚĆ MALOWANIA OŚCIEŻNICY  
FARBAMI ŚCIANNYMI DZIĘKI WSTĘPNEMU  
POKRYCIU BIAŁĄ FARBĄ PODKŁADOWĄ

SOLIDNA KONSTRUKCJA

ZAGRUNTOWANE I PRZYGOTOWANE DO  
MALOWANIA/TAPETOWANIA



WEWNĘTRZNE



ZEWNĘTRZNE

Devente Sp. z o.o.  
ul. Krakowska 261  
25-705 Kielce

Devente Oddział Kraków Sp. z o.o.  
ul. Oświęcimska 7  
32-060 Liszki

☎ 731 163 516 - biuro  
☎ 533 716 716 - kraków  
☎ 536 117 516 - lubelskie  
☎ 516 163 112 - małopolskie  
☎ 577 163 516 - mazowieckie  
☎ 730 163 193 - podkarpackie  
☎ 796 163 516 - świętokrzyskie

✉ zamowienia@devente.pl  
✉ krakow@devente.pl  
✉ biuro@devente.pl  
🌐 devente.pl

# UKRYTE OTWIERANE NA ZEWNĄTRZ

NETTO

## 1400,00

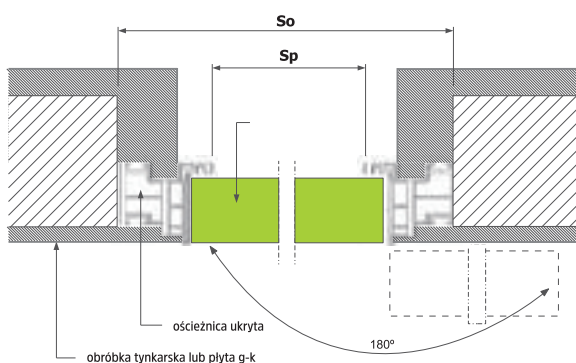
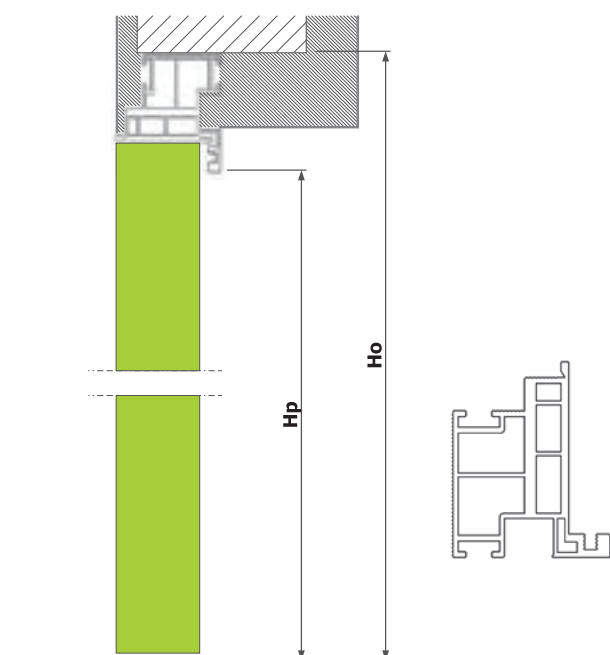
BRUTTO

### 1722,00

**DOSTĘPNE SZEROKOŚCI**

70/80 OD RĘKI

70/80 WC PODCIĘCIE OD RĘKI



# UKRYTE OTWIERANE DO WEWNĄTRZ

NETTO

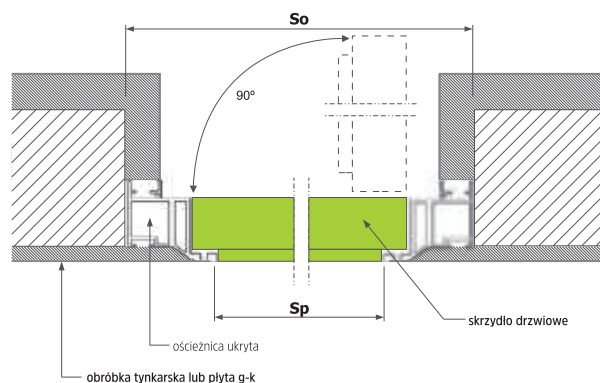
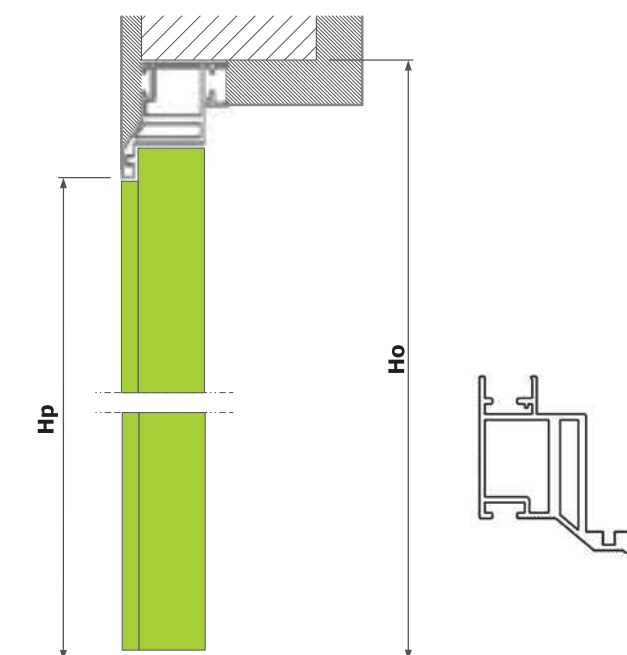
## 1400,00

BRUTTO

### 1722,00

**DOSTĘPNE SZEROKOŚCI**

70/80 OD RĘKI



ROZMIAR DRZWI	SZEROKOŚĆ OTWORU	WYSOKOŚĆ OTWORU	SZEROKOŚĆ PRZEJŚCIA	WYSOKOŚĆ PRZEJŚCIA
---------------	------------------	-----------------	---------------------	--------------------

	So (mm)	Ho (mm)	Sp (mm)	Hp (mm)
--	---------	---------	---------	---------

70	785	2060	705	2020
80	885	2060	805	2020
90	985	2060	905	2020

ROZMIAR DRZWI	SZEROKOŚĆ OTWORU	WYSOKOŚĆ OTWORU	SZEROKOŚĆ PRZEJŚCIA	WYSOKOŚĆ PRZEJŚCIA
---------------	------------------	-----------------	---------------------	--------------------

	So (mm)	Ho (mm)	Sp (mm)	Hp (mm)
--	---------	---------	---------	---------

70	785	2070	705	2030
80	885	2070	805	2030
90	985	2070	905	2030



Dopłata do podcięcia 40,00/49,20 PLN.