

DRZWI UKRYTE DOSTĘPNE OD RĘKI



WYPEŁNIENIE PEŁNĄ PŁYTĄ WÍÓROWĄ

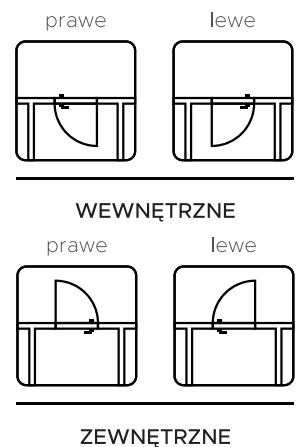
3 ZAWIASY UKRYTE, ZAMEK ZO/WC

SOLIDNA KONSTRUKCJA

ZAGRUNTOWANE I PRZYGOTOWANE DO
MALOWANIA/TAPETOWANIA

UNIERSALNA RAMA POZWALA NA ZASTOSOWANIE
SYSTEMU DO PŁYT GIPSOWO-KARTONOWYCH ORAZ ŚCIAN MUROWANYCH

MOŻLIWOŚĆ MALOWANIA OŚCIEŻNICY
FARBAMI ŚCIENNYMI DZIĘKI WSTĘPNEMU
POKRYCIU BIAŁĄ FARBĄ PODKŁADOWĄ



📍 Devente Sp. z o.o.
ul. Krakowska 261
25-705 Kielce

☎ 731 163 516 - biuro
☎ 731 163 193 - zamówienia
☎ 536 163 516 - reklamacje

☎ 796 163 516 - świętokrzyskie
☎ 730 163 193 - podkarpackie
☎ 516 163 112 - małopolskie

✉ zamowienia@devente.pl
✉ krakow@devente.pl
✉ biuro@devente.pl
🌐 devente.pl

📍 Devente
Oddział Kraków Sp. z o.o.
ul. Oświęcimska 7
32-060 Liszki

☎ 534 532 129 - kielce - sklep
☎ 533 716 716 - kraków - sklep

☎ 577 163 516 - śląskie
☎ 500 235 886 - mazowieckie
☎ 536 117 516 - lubelskie

UKRYTE OTWIERANE NA ZEWNĄTRZ

NETTO

1400,00

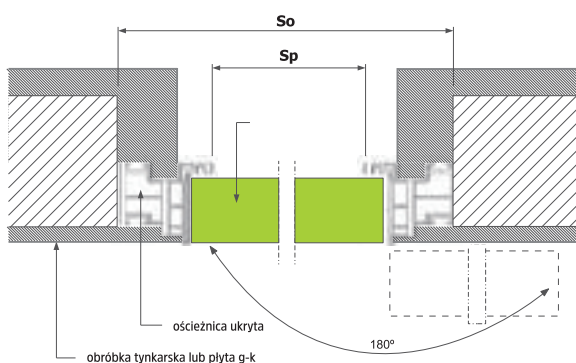
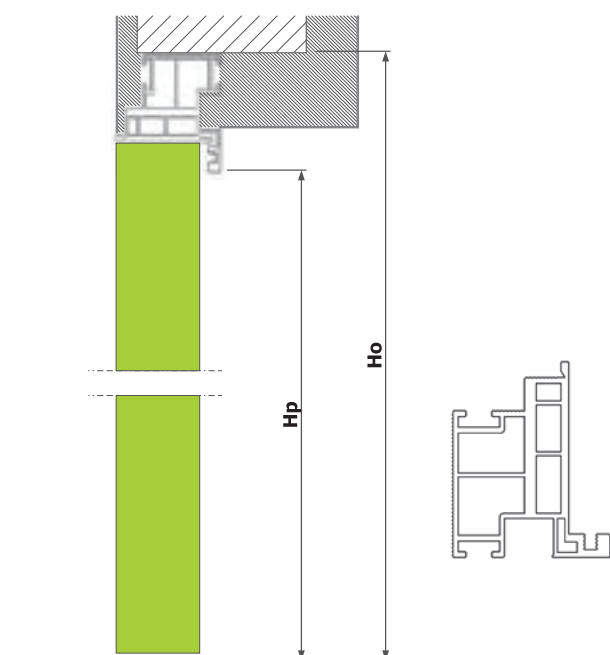
BRUTTO

1722,00

DOSTĘPNE SZEROKOŚCI

70/80 OD RĘKI

70/80 WC PODCIĘCIE OD RĘKI



UKRYTE OTWIERANE DO WEWNĄTRZ

NETTO

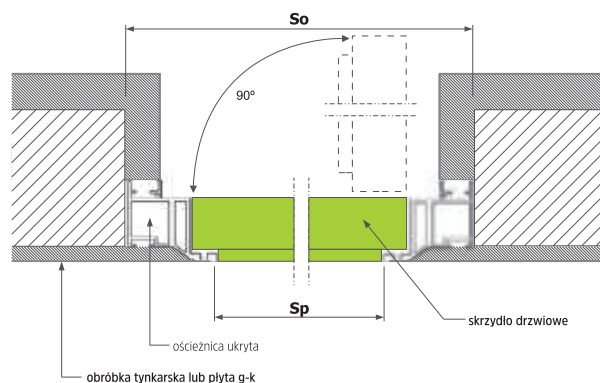
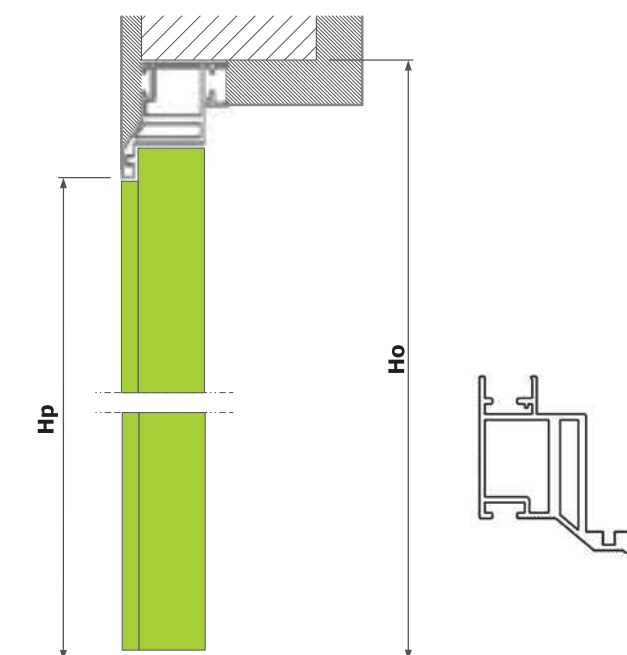
1400,00

BRUTTO

1722,00

DOSTĘPNE SZEROKOŚCI

70/80 OD RĘKI



ROZMIAR DRZWI	SZEROKOŚĆ OTWORU	WYSOKOŚĆ OTWORU	SZEROKOŚĆ PRZEJŚCIA	WYSOKOŚĆ PRZEJŚCIA
---------------	------------------	-----------------	---------------------	--------------------

So (mm)	Ho (mm)	Sp (mm)	Hp (mm)
---------	---------	---------	---------

70	785	2060	705	2020
80	885	2060	805	2020
90	985	2060	905	2020

ROZMIAR DRZWI	SZEROKOŚĆ OTWORU	WYSOKOŚĆ OTWORU	SZEROKOŚĆ PRZEJŚCIA	WYSOKOŚĆ PRZEJŚCIA
---------------	------------------	-----------------	---------------------	--------------------

So (mm)	Ho (mm)	Sp (mm)	Hp (mm)
---------	---------	---------	---------

70	785	2070	705	2030
80	885	2070	805	2030
90	985	2070	905	2030



Dopłata do podcięcia 40,00/49,20 PLN.